



ФЛАНЕЦ AVK ОБЖИМНОЙ ДЛЯ ПВХ ТРУБ DN 50-600, PN 10 ИЛИ PN 16

СЕРИИ
05/62, 05/21

Нефиксирующего типа, для труб из непластифицированного ПВХ и Vi-ПВХ

Конструкция: по стандарту EN 12842

Размеры фланца: по ГОСТ 12815-80 Ряд 1 (ISO 7005-2; EN 1092-2: 1997; DIN 2501)

Назначение:

Для воды, сточных вод и нейтральных жидкостей

T макс. +70°C

Общее допустимое угловое отклонение до $\pm 3,5^\circ$ (DN 50-300)

Сертификаты:

Не подлежит подтверждению соответствия по TP TC

Материалы:

Фланец высокопрочный шарографитный чугун GJS-500-7 по BS 2789 (GGG-50 по DIN 1693)

Покрытие эпоксидное порошковое по DIN 30677, нанесенное электростатическим способом, утверждено GSK

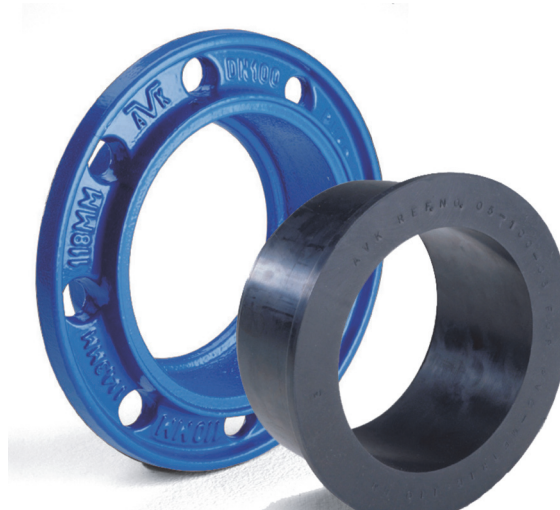
Уплотнительное кольцо **DN 50-300:** антибактериальная резина EPDM

DN 400-600: резина SBR

Опорное кольцо полипропилен



DN 50-300



DN 400-600

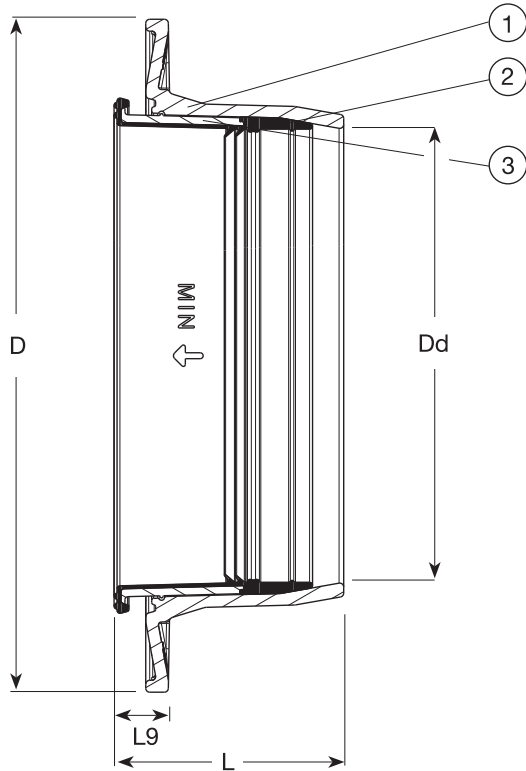
ФЛАНЕЦ AVK ОБЖИМНОЙ ДЛЯ ПВХ ТРУБ DN 50-600, PN 10 ИЛИ PN 16

СЕРИИ
05/62, 05/21

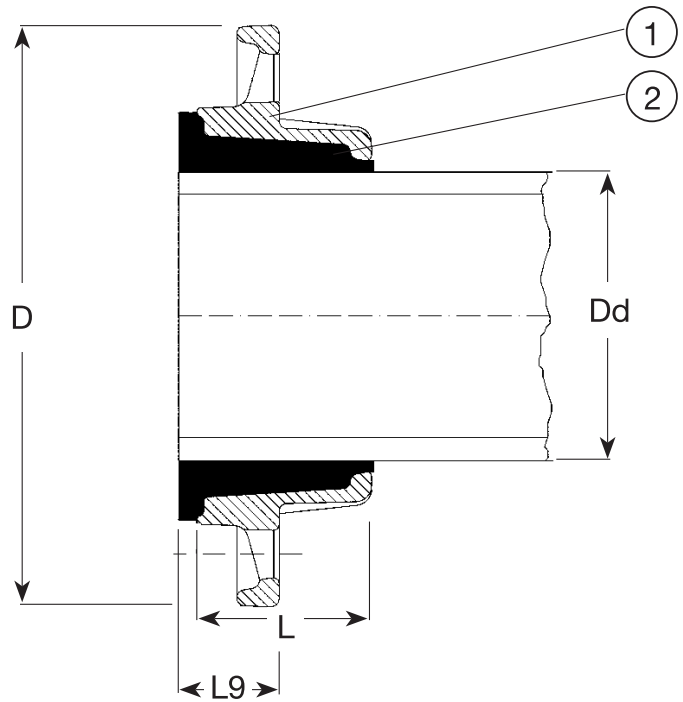
Нефиксирующего типа, для труб из непластифицированного ПВХ и Vi-ПВХ
Конструкция: по стандарту EN 12842
Размеры фланца: по ГОСТ 12815-80 Ряд 1 (ISO 7005-2; EN 1092-2: 1997; DIN 2501)

Компоненты:

1. Фланец
2. Уплотнительное кольцо
3. Опорное кольцо



DN 50-300



DN 400-600

Артикул фланец	Артикул уплотнительное кольцо	DN	Dd (Ø обжимаемой трубы) мм	PN	D мм	L мм	L9 мм	Масса кг
05-050-621600		50	63	10/16	165	97	27	1.7
05-063-621600		60	63	10/16	175	97	27	1.9
05-075-621600		65	75	10/16	185	97	27	2.0
05-090-621600		80	90	10/16	200	98	27	2.3
05-110-621600		100	110	10/16	220	99	27	2.7
05-125-621600		125	125	10/16	250	101	27	3.4
05-140-621600		125	140	10/16	250	103	27	3.5
05-160-621600		150	160	10/16	285	105	27	3.9
05-200-620600		200	200	10	340	107	27	5.5
05-200-621600		200	200	16	340	107	27	5.5
05-225-620600		200	225	10	340	115	27	6.2
05-225-621600		200	225	16	340	123	27	6.2
05-250-620600		250	250	10	395	115	27	8.0
05-250-621600		250	250	16	395	123	27	8.0
05-280-620600*		250	280	10	395	123	31	8.0
05-280-621600*		250	280	16	395	131	31	8.0
05-315-620600*		300	315	10	445	125	31	8.7
05-315-621600*		300	315	16	445	133	31	8.7
05-400-21-00**	05-400-03-10**	400	400	10	565	133	71	35.1
05-400-41-00**	05-400-03-10**	400	400	16	580	133	71	37.1
05-500-21-00**	05-500-03-10**	500	500	10	670	120	128	64.0
05-500-41-00**	05-500-03-10**	500	500	16	715	120	128	75.0
05-600-22-00**	05-600-03-10**	600	630	10	780	140	148	85.7

* Для труб из Vi-ПВХ рекомендуется использовать опорную втулку AVK.
** Не подходит для труб из Vi-ПВХ. Угловые отклонения трубы не допускаются.